

# LAS MEDIDAS DE MASA

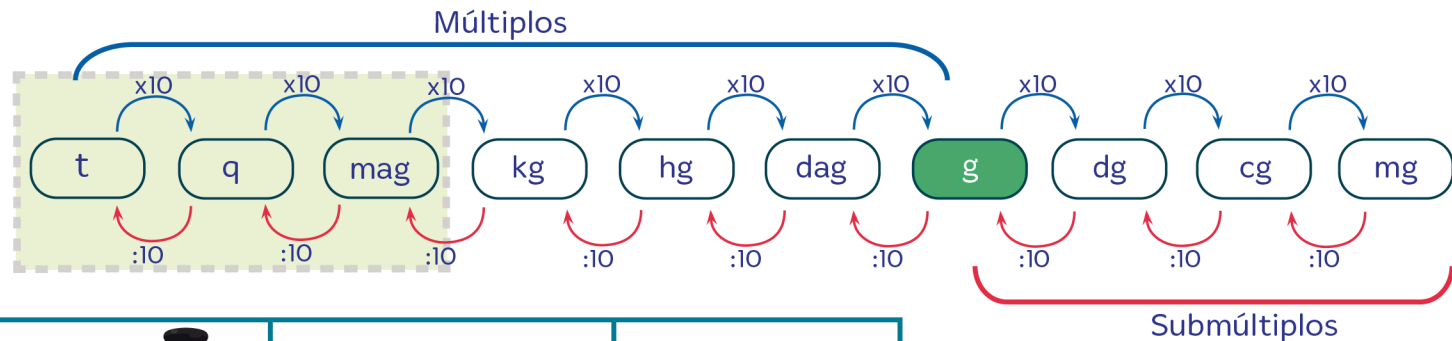
## Diferencias entre MASA y PESO:

MASA	PESO
Mide la cantidad de materia que posee un cuerpo.	Mide la acción de la fuerza de la gravedad sobre los cuerpos.
Es una magnitud escalar.	Es una magnitud vectorial.
Su unidad de medida fundamental es el gramo (g).	Su unidad de medida es el Newton (N).
Su valor siempre es igual sin importar el cuerpo celeste en el que se encuentre el cuerpo.	Su valor varía dependiendo del cuerpo celeste en el que se encuentre el cuerpo.

## Instrumentos de medida de la MASA y el PESO:

MASA	PESO
<p>BÁSCULA</p>	<p>DINAMÓMETROS</p>
<p>BALANZA</p>	

Se emplean para cuerpos muy grandes; por ejemplo: un camión cargado, un edificio o un monumento.



Hay medidas de masa más comunes que empleamos, sobre todo al hablar de alimentos, son el **kilogramo**, el **medio kilogramo** y el **cuarto de kilogramo**.